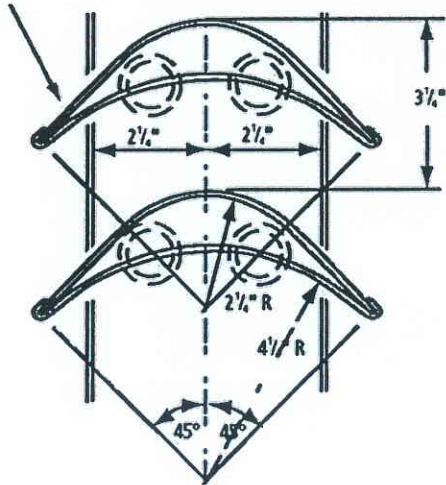


RECTANGULAR VANES

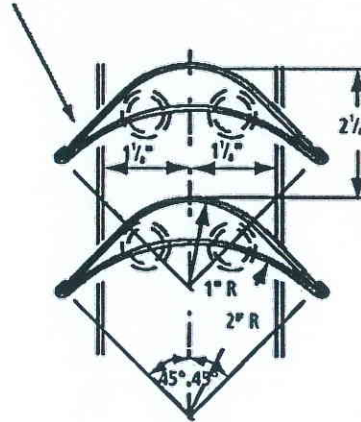
Based On SMACNA Standards

Dual Wall Vanes

24 ga MIN.



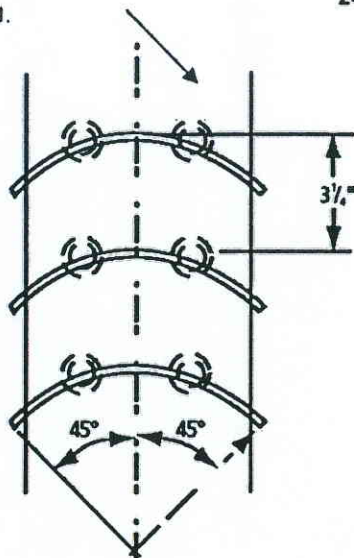
25 ga MIN.



Single Wall Vanes

22 ga MIN.

22 ga MIN.



24 ga MIN.

24 ga MIN.

